

Электронная документация

СВЕТОДИОДНЫЕ ЛЕНТЫ

Лента герметичная RTW-PS-A160-10mm 24V Warm2700

ОПИСАНИЕ

- Светодиодная гибкая лента RTW-A160, герметичная IP67 (PS-силиконовая экструзия).
- Светодиоды 2835, 160 шт/м (800 шт на 5 м), белая плата 10 мм, скотч 3М.
- Цвет ТЁПЛЫЙ 2700 К, цветопередача CRI>85, угол 120°.
- Питание 24V, мощность 12 Вт/м (60 Вт на 5 м).
- Размеры 5000x10x5 мм.
- Мин. отрезок 50 мм, 8 светодиодов.
- Цена за 1м.

ПРИМЕНЕНИЕ

- Герметичная светодиодная лента шириной 10 мм в силиконовой трубке (экструзия, без сдвига ЦТ) с высокой степенью пылевлагозащиты IP67.
- Светодиоды SMD 2835 (160 шт/м) теплого белого цвета свечения (2700 К), индекс цветопередачи CRI>85.
- Мощность 12 Вт/м, напряжение питания 24 В.
- Минимальный отрезок 50 мм (8 светодиодов).
- Освещение интерьеров и создание декоративной подсветки.
- Оформление наружной рекламы и витрин.
- Использование в помещениях и на улице.



12 Вт/м



24 В



160



IP67



10 мм

ПАРАМЕТРЫ

Артикул **024545**


Модель **Лента герметичная RTW-PS-A160-10mm 24V Warm2700**
(12 W/m, IP67, 2835, 5m)

для 1 м

для 5 м

Степень пылевлагозащиты	IP67	
Тип светодиода	SMD 2835	
Кол-во светодиодов	160 шт	800 шт
Минимальный отрезок	50 мм (8 светодиодов)	
Гарантия	2 года	

ОПТИЧЕСКИЕ

Цвет свечения	Warm Тёплый 2700 К 	
Индекс цветопередачи, CRI	>85	
Угол излучения	120°	
Световой поток	1800 лм	9000 лм

ЭЛЕКТРИЧЕСКИЕ

Напряжение питания	DC 24 В	
Максимальная мощность	12 Вт	60 Вт
Потребляемый ток	0.5 А	2.5 А

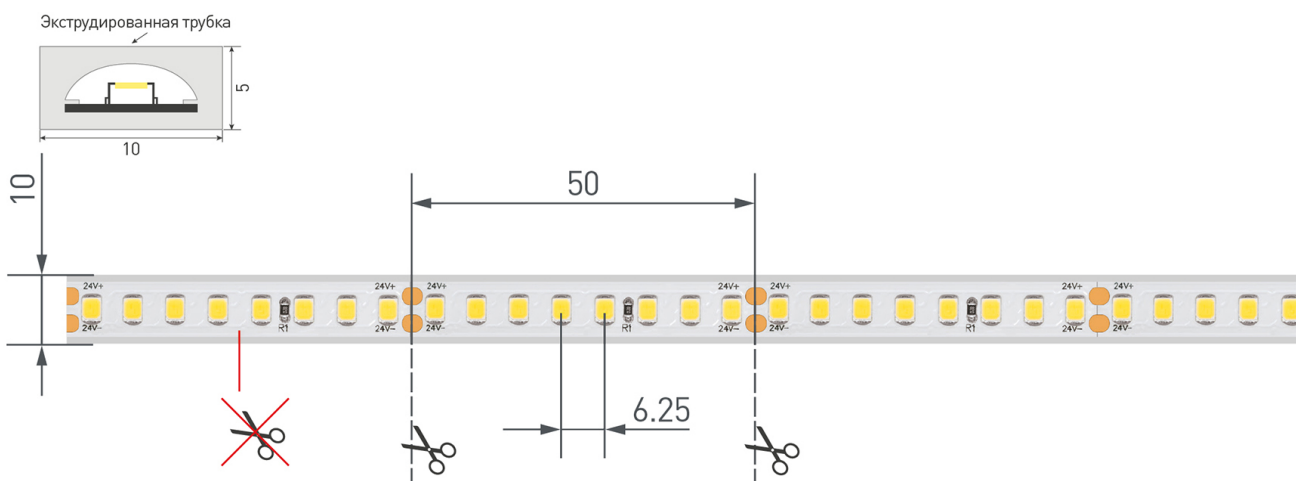
ЛОГИСТИЧЕСКИЕ

Длина	5000 мм	
Ширина	10 мм	
Высота	5 мм	
Вес упаковки	540 г, катушка 5 м	

КЛИМАТИЧЕСКИЕ УСЛОВИЯ

Диапазон рабочих температур	-30... +45 °С	
-----------------------------	----------------------	--

КОНСТРУКТИВНЫЙ ЧЕРТЕЖ

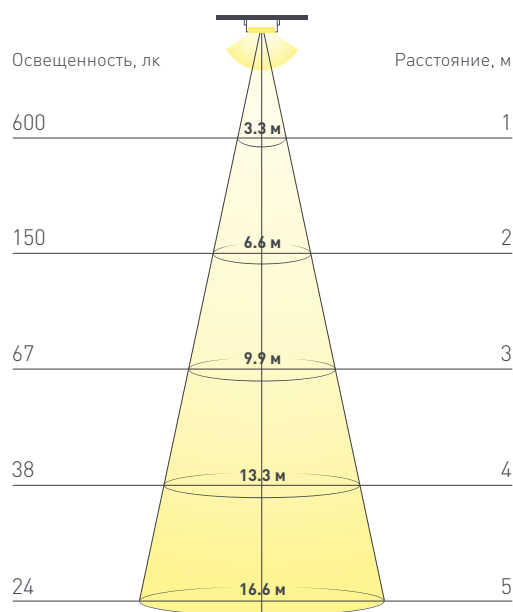


Не допускается резать ленту в необозначенном месте.

Ленту можно резать только в обозначенных местах по линии между контактными площадками для пайки.

ФОТОМЕТРИЯ

ДИАГРАММА ОСВЕЩЕННОСТИ



КСС (КРИВАЯ СИЛЫ СВЕТА)



РЕКОМЕНДАЦИИ ПО ПОДКЛЮЧЕНИЮ И УСТАНОВКЕ

Максимальная длина подключения ленты – 5 м (1 катушка).



Схема 1. Подключение нескольких светодиодных лент с одной стороны.

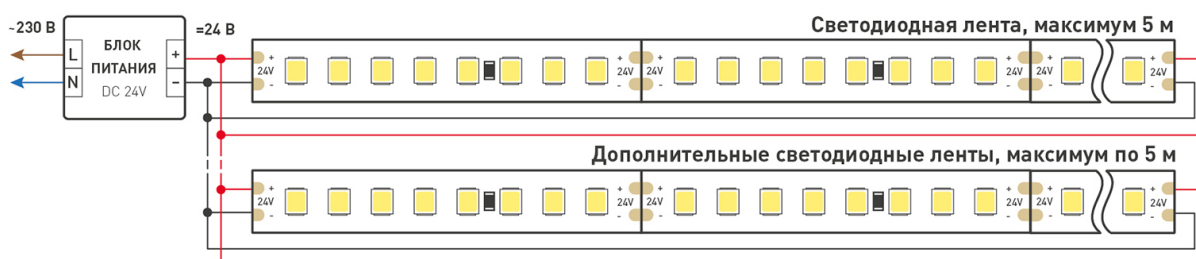


Схема 2. Подключение нескольких светодиодных лент с двух сторон.

Рекомендуется использовать для обеспечения равномерного свечения ленты по всей длине.

КАК СГИБАТЬ ЛЕНТУ

Правильный изгиб ленты. Минимальный радиус изгиба указан в инструкции к ленте.



Внимание!

Ленту нельзя изгибать в горизонтальной плоскости, перекручивать, растягивать, изламывать или сгибать под прямым углом. Не допускается подвешивать к ленте любые предметы или грузы.



Не складывать



Не скручивать



Не сгибать под прямым углом



Не перекручивать

СОПУТСТВУЮЩИЕ ТОВАРЫ

Приобретаются отдельно



Артикул 020007

Источник напряжения с гальванической развязкой для светодиодных изделий. Входное напряжение 200-240 VAC. Выходные параметры: 24 В, 3,3 А, 80 Вт. Встроенный PFC >0,5. Герметичный алюминиевый корпус IP 67. Рабочая температура -25...+50С°.



Артикул 025745(1)

Источник напряжения с гальванической развязкой для светодиодных изделий. Входное напряжение 170-265 VAC. Выходные параметры: 24 В, 3,3 А, 80 Вт. Встроенный PFC >0,5. Герметичный алюминиевый корпус IP 67. Рабочая температура -30...+50С°.



Артикул 028884

Источник напряжения с гальванической развязкой для светодиодных изделий. Входное напряжение 200-240 VAC. Выходные параметры: 24 В, 3,1 А, 75 Вт. Встроенный PFC >0,95. Герметичный алюминиевый корпус IP 67. Рабочая температура -40...+70С°.



Артикул 012016

Источник напряжения с гальванической развязкой для светодиодных изделий. Входное напряжение 100-240 VAC. Выходные параметры: 24 В, 3,1 А, 75 Вт. Встроенный PFC >0,5. Герметичный пластиковый корпус IP 67. Рабочая температура -20...+50С°.



Артикул 031935

Кнопочный радиопульт с сенсорным кольцом 2,4 ГГц черного цвета для управления одноцветным (DIM) источником света. 8 зон управления, 4 слота памяти пользовательских настроек, управление яркостью с помощью сенсорного кольца. Питание ...



Артикул 025030

Кнопочный радиопульт с сенсорным кольцом 2,4 ГГц черного цвета для управления одноцветным (DIM) источником света. 4 зоны управления, 3 слота памяти пользовательских настроек, управление яркостью с помощью сенсорного кольца. Питание ...



Артикул 023029

Кнопочный радиопульт 2,4 ГГц черного цвета для управления одноцветным (DIM) источником света. 8 зон управления, управление яркостью с помощью кнопок. Питание 3VDC (CR2032). Габариты 135x40x11 мм. Управляет контроллерами и панелями ...



Артикул 023032

Кнопочный радиопульт с сенсорным кольцом 2,4 ГГц белого цвета для управления одноцветным (DIM) источником света. 1 зона управления, управление яркостью с помощью сенсорного кольца. Питание 3VDC (CR2032). Габариты ...



Артикул 027102

Встраиваемая роторная стеклянная панель 2,4 ГГц, цвет чёрный. Для управления одноцветными источниками света (ШИМ). Управление яркостью с помощью роторного регулятора. Работает в режиме master/slave и может ...



Артикул 034774

Встраиваемая сенсорная стеклянная панель 2,4 ГГц, цвет белый. Для управления одноцветными источниками света (ШИМ). Управление яркостью с помощью сенсорного кольца. Работает в режиме master/slave и может выполнять функцию ...



Артикул 034780

Встраиваемая сенсорная стеклянная панель 2,4 ГГц, цвет чёрный. Для управления одноцветными источниками света (ШИМ). Управление яркостью с помощью сенсорной полосы. Работает в режиме master/slave и может выполнять функцию ...



Артикул 031622

Накладная кнопочная миниатюрная панель 2,4 ГГц, цвет серебро. Материал - пластик. Для управления одноцветными источниками света (ШИМ), 1 зона управления. Питание/рабочее напряжение 3V от батареи CR2032. Габариты 43x43x17 мм. Панель ...

СОПУТСТВУЮЩИЕ ТОВАРЫ

Приобретаются отдельно



Артикул 029921

Настольная роторная стеклянная панель 2.4 ГГц, цвет чёрный. Для управления одноцветными источниками света (ШИМ). Управление яркостью с помощью роторного регулятора. Питание/рабочее напряжение 3VDC от батарейки ...



Артикул 032945

Накладная роторная панель 2.4 ГГц, цвет белый. Материал - стекло/пластик. Для управления одноцветными источниками света (ШИМ). Управление яркостью с помощью роторного вращателя. Питание/рабочее напряжение 3VDC от ...



Артикул 033753

Встраиваемая роторная панель 2.4 ГГц, цвет чёрный. Материал - стекло/пластик. Для управления одноцветными источниками света (ШИМ). Управление яркостью с помощью роторного вращателя. Питание/рабочее напряжение 3VDC от ...



Артикул 028300

Накладная кнопочная панель 2.4 ГГц, цвет белый. Материал - пластик. Для управления одноцветными источниками света, 1 зона управления. Питание/рабочее напряжение 3VDC от батарейки CR2032. Габариты 86x86x14 мм.



Артикул 032984

Накладная кнопочная панель 2.4 ГГц, цвет белый. Материал - стекло. Для управления одноцветными источниками света, 2 зоны управления. Питание/рабочее напряжение 3VDC от батарейки CR2032. Габариты 86x86x15 мм.



Артикул 028129

Встраиваемая сенсорная стеклянная панель 2.4 ГГц, цвет чёрный. Для управления яркостью с помощью сенсорной полосы. Питание/рабочее напряжение AC 85-265V, 4 зоны управления, память 4 сцен. Функция управления DMX512 ...



Артикул 028398

Встраиваемая сенсорная панель 2.4 ГГц, цвет белый. Итальянский стандарт. Материал - стекло. Для управления одноцветными источниками света (ШИМ), 4 зоны управления. Функция управления DMX512 ...



Артикул 028425

Встраиваемая роторная стеклянная панель 2.4 ГГц, цвет чёрный. Для управления яркостью с помощью роторного вращателя. Питание/рабочее напряжение 230VDC, 1 зона управления. Функция управления DMX512 устройствами. Габариты 86x86x49 мм. Панель ...



Артикул 031612

Диммер для монохромной светодиодной ленты (ШИМ). Управление с помощью потенциометра, изменяемая частота ШИМ (250Hz-8KHz), выбор типа диммирования (линейное либо логарифмическое). Питание/рабочее ...



Артикул 029926

Кнопочный радиопульт с сенсорным кольцом 2.4 ГГц черного цвета для управления DIM и MIX источниками света. 4 зоны управления. Питание 3VDC (AAA*2). Габариты 150x40x20мм. В комплекте настенное крепление.



Артикул 029929

Роторный радиопульт серебристого цвета для управления одноцветными источниками света. 1 зона управления. Питание 3VDC (AAA*2). Габариты 60x60x35мм. В комплекте магнитное крепление.



Артикул 027150

Диммер (овальный черный радиопульт с 5 кнопками и сенсорным кольцом). Управление яркостью с помощью сенсор. кольца, 12-24V, 300-600W, 25A/канал, 1 канал. Габариты диммера 127x41x32 мм, габариты пульта 114x56x23 мм.

СОПУТСТВУЮЩИЕ ТОВАРЫ

Приобретаются отдельно



Артикул 027156

Диммер (овальный черный радиопульт с 5 кнопками и сенсорным кольцом). Управление яркостью с помощью сенсор. кольца, 12-24V, 360-720W, 10A/канал, 3 параллельных канала. Габариты диммера 91x70x24 мм, габариты пульта ...



Артикул 027143

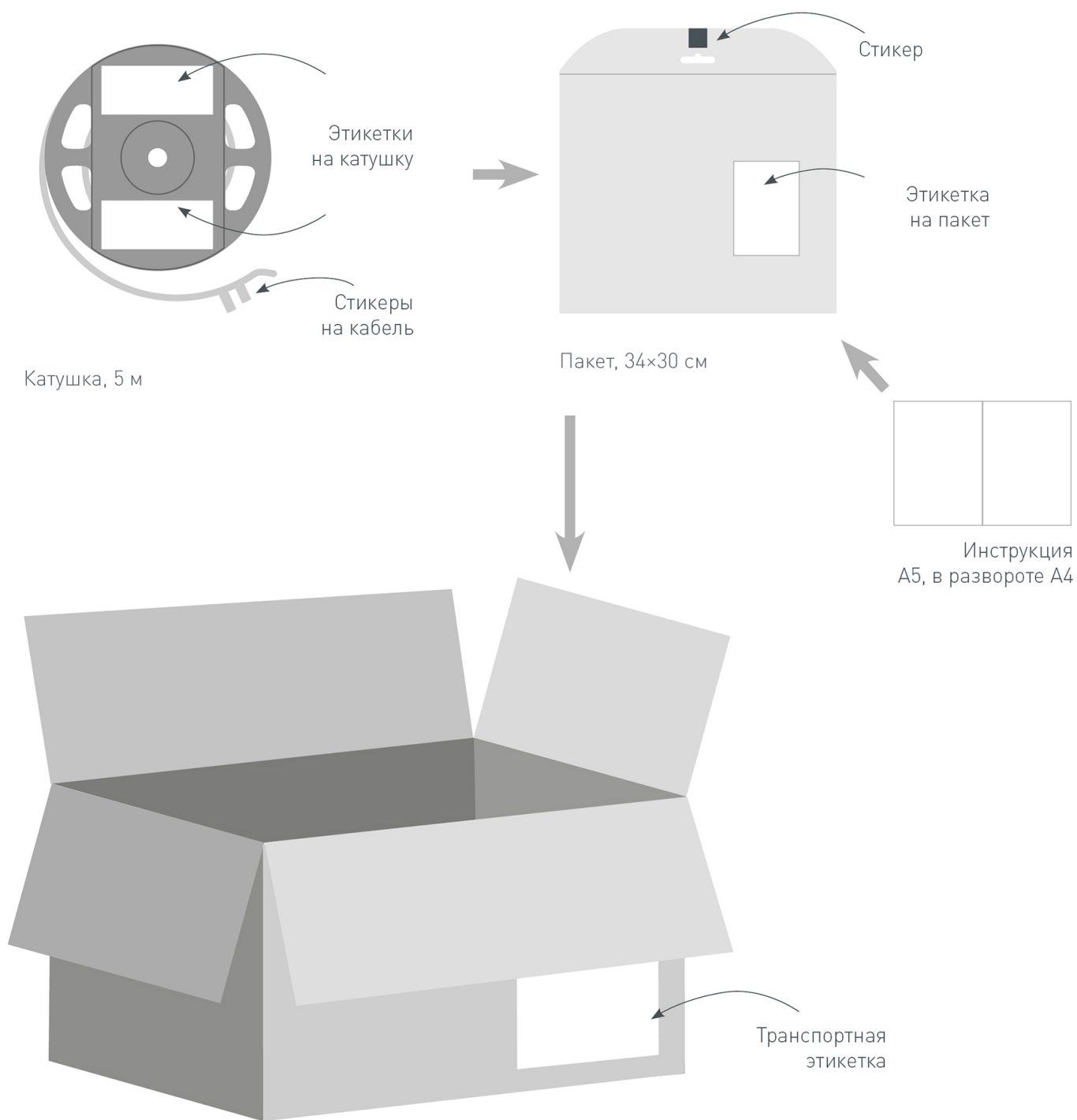
Кнопочный радиопульт 433.92MHz черного цвета для управления одноцветными источниками света. 1 зона управления. Питание 3VDC (AAA*2). Габариты 150x40x20мм. В комплекте настенное крепление. Совместим с контроллером 027138.



Артикул 027146

Сенсорный радиопульт 433.92MHz черного цвета для управления одноцветными источниками света. 1 зона управления. Питание 4.5VDC (AAA*3). Габариты 113x55x22мм. Совместим с контроллером 027138.

УПАКОВКА



Транспортный короб, 50×50×29 см
25 катушек в коробке